

二種類の材料切出しダンパ PD&MSD

Two Kinds of Material Cut-Off Gates

PD

材料切り出しユニット プッシュダンパ

Material Cut-Off Unit (Push Gate)

乾燥機の下部等に取り付け、定量切出すのに使用する。

Attached in the lower portion of a dryer, etc., and used to cut off material by a constant quantity.



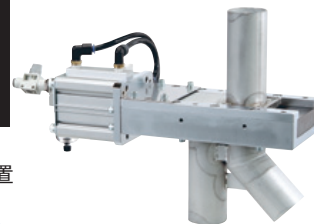
MSD

配管切換ユニット MSD-38W

Pipe Switching Unit

配管ラインを自動で切り替える装置です。

Automatically changes over the piping lines.



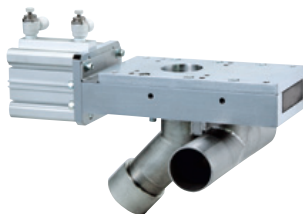
MSD

材料切り出しユニット MSD-45WF

Material Cut-Off Unit

乾燥機やタンクなどの下部に取り付け、計量切出しに使用する。能力は50kg/hの成形機に使用する。

Attached in the lower portion of a dryer, tank, etc., and used to cut off a material by a constant quantity. Used for a molding machine whose capacity is about 50 kg/h.



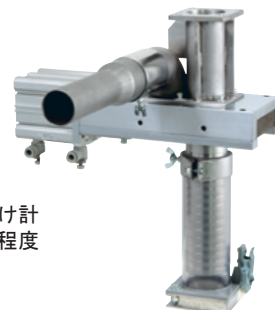
MSD

材料切り出しユニット MSD-45WFP

Material Cut-Off Unit

乾燥機やタンクなどの下部に取り付け計量切出しに使用する。能力は5kg/h程度の成形機に使用する。

Attached in the lower portion of a dryer, tank, etc., and used to cut off material by a constant quantity. Used for a molding machine whose capacity is about 5 kg/h.



MSD

計量マスダンパ Measurement Unit

●特許出願 国内・海外3件

●Patent Application: Japan 3, Overseas 3

概要 Summary

スライドダンパの下部に嵩計量部をおき、ダンパを閉じて嵩計量した材料を全量次行程に空気輸送することができます。

With bulk weighing measuring part designed at the bottom of the slide gate upon closing the gate, all materials measured can be conveyed to the next process.



特長 Feature

1. 粉碎材の割合を約10~40%まで設定できます。

Regrind material ratio adjustable between 10-40%.

2. 設定が簡単です。

Easy settings.

3. 残材を抜くのが簡単、真下に材料を排出することができます。

Remaining material can be easily removed to just below.

4. 清掃が簡単です。

Easy cleaning.



計量マスダンパユニット

Measuring Scale Gate Unit

MSD用架台

Mount for MSD

MSD用シューター

Shooter for MSD

ストレートMSDシュート

Straight MSD Chute

計量マスダンパ

Measuring Scale Gate

MSD用コントロール盤

Control Panel for MSD

CUコネクションユニット
Connection Unit

イーザーカプラーを使用して配管ラインを切り替える装置です。
It is the unit which changes a pipe line using easy coupler.

MPJ配管部品
マツイパイプジョイント
Pipe Accessories
Matsui Pipe Joint

マツイパイプジョイントは現場で寸法合わせをした配管をフランジなしで接続できる配管接続部品です。
異物混入を防止した光学用のジョイントもあります。(特許出願中)

Matsui's pipe joint is pipe connection part which can connect the pipe which adjusted dimensions on the scene without flange.
There is a optical specification joint which prevented the foreign material mixing, too. (Patent pending)

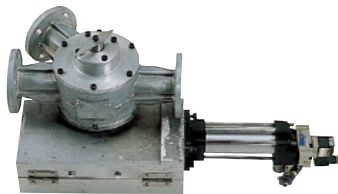
MECイーザーカプラー
Easy Coupler

吸引力が働く配管接続部分でもOリングシールにより、差し込むだけで接続できる配管接続部品です。(特許出願中)

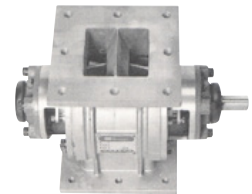
In the pipe connection part with operating suction power, it is pipe connection part which inserts to o-ring seal only and can connect. (Patent pending)

標準仕様 Standard Specifications

装置型式 Model	単位 Unit	MEC-A38	MEC-AC38	MEC-V38	MEC-VC38	MEC-A40	MEC-AC40	MEC-V40	MEC-VC40
口径 Diameter	mm	38				40			
		オス Male		メス Female		オス Male		メス Female	
		-	キャップ Cap	-	キャップ Cap	-	キャップ Cap	-	キャップ Cap
材質 Material		SUS							

材料分岐弁
切替装置
Material-Branch Valve

自動分岐弁は材料切替装置です。
The automatic branch valve is material switching unit.

ロータリーバルブ
Rotary Valve

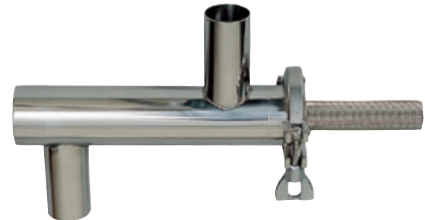
材料の供給や排出に使用します
ペレット用、粉体用高温度用と多種取り揃えています。

It is used for material feed and discharge and with material like pellet, powder as well as in high temperature circumstances.

MCマジックキャッチ
Magic Catch

ボルト・ワッシャー・クギなどの鉄片を取り除き射出成形・押出機・中空成形機のスクリュヤシリンダを保護します。

It removes the scrap iron of bolt, washer and nail, etc. and protects screw and cylinder of the injection forming, extruder and midair injection-molding machine.



標準仕様 Standard Specifications

装置型式 Model	単位 Unit	MC-227-25-φ38 MC-227-25-φ50	MC-227-25-φ38G MC-227-25-φ50G
マグネット材質 Magnet Material		ネオジウム希土類 Neodymium	
残留磁束密度 Residual Magnetic Density		1300Gs (1.3T)	
寸法 Size	mm	φ25 × 227	φ25 × 247
対象樹脂 Applicable Resin		汎用樹脂 General Purpose Plastics	高機能樹脂 Engineering Plastics
使用温度 Operating Temp. Range		0~80°C	
外装材質 External Material		ステンレスSUS304 Stainless Steel SUS304	
寸法 Dimension	mm	337 × 186 × φ38 (345 × 200 × φ50)	420 × 200 × φ38 (420 × 200 × φ50)
質量 Weight	kg	2.5 (3.9)	2.7

TA

材料タンク
キャリータンク
Material Tank

概要 Summary

55～175Lまで3種類の容積があり、環境に配慮された、機能、清掃性に優れた移動式材料タンクです。

This movable material tank is available in 3 sizes, ranging from 55~175L. It is an environment friendly, functional and easy to clean.

特長 Features

1. 清掃性 Easy Cleaning

デザインを一新し、タンク下部の横アングルを全てなくしました。

- 材料を抜く時、受け箱の出し入れがしやすくなりました。
- アングルにペレットが残らず、掃除も一段としやすくなりました。

Renewed design removes the horizontal angled bars from the bottom of the tank.

- The insertion and removal of receiving box when removing materials is made easier.
- Cleaning is made easier as the pellets does not accumulate on the horizontal angled bars.

2. 多機能 Multi-Functions

タンク蓋に引っ掛けようの金具を取り付けました。

- 材料投入時の蓋の置き場所に困りません。
キャスターが大きくなりました。
- ペレットを挟んで動かなくなったり、工場の床を傷つける心配がなくなりました。
- キャスターは、TA-50、95はナイロン製φ65、TA-175はφ75にしました。

Hanger for tank cover

- Do not have to worry where to place the cover when filling up materials.
Bigger Caster
- Prevent caster from being stuck with pellets and prevent the floor from being scratched.
- Casters of TA-50 and 95 are of φ65, made from nylon. Casters of TA-175 is now of φ75.

3. 信頼性 Reliable

接粒部は全てステンレスです。

- フランジ部、吸引ボックス部の接粒部もステンレス製です。
- ステンレス部と脚部(SS部)が分離でき、廃棄時の分別処理が簡単できます。

Stainless Steel is being used for all parts that come in contact with pellets.

- Stainless Steel is used for the flange, and parts of suction box in contact with pellets.
- The stainless steel part and the legs (SS part) can be separated for easy disposal.

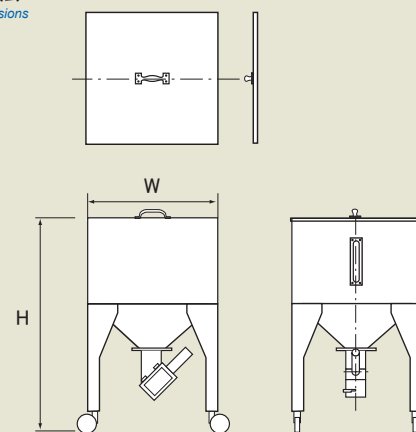


TA-95L



外形寸法 Outer Dimension

タンク寸法
Tank Dimensions



単位: mm Unit:mm

記号 Symbol	型式 Model	TA-50L	TA-95L	TA-175L
タンク寸法 Tank Dimensions	W	400	500	600
架台寸法 Frame Dimensions	H	942.5	942.5	1000.8
容積 Volume	L	55	95	175
材質 Material		ステンレス Stainless Steel		
質量 Weight	kg	—	26	32

T

材料タンク キャリータンク

Material Tank



T-350L

概要 Summary

可動式の材料タンクです。
It is the removable materials tank.

特長 Features

1. 清掃性 Easy Cleaning

上部蓋が全面開口になり、清掃・メンテナンスが容易です。
残材抜きを兼ねた開口部の広い掃除扉を吸引ボックスに採用。目視による清掃具合が確認できます。
The top lid can be fully opened, making it easy to clean do maintenance.

2. 多機能 Multi-Functions

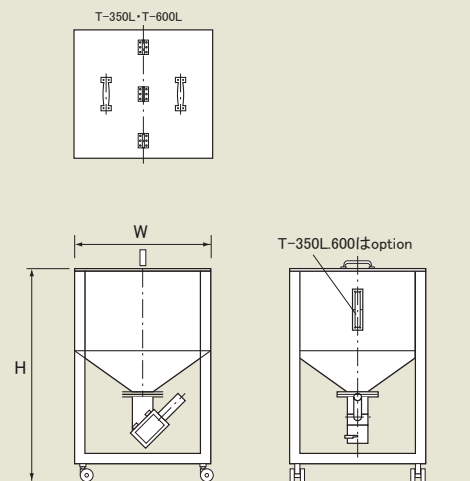
吸引ボックスにはオプションで、2方向と3方向いずれかの取り付けが可能です。
2 or 3 directions vacuum box is available as an option.

3. 信頼性 Reliable

接粒部は全てSUS材を使用し、材料との接触部分での錆の心配はありません。
Prevents rusting as all connective parts are made of SUS materials.

外形寸法 Outer Dimension

タンク寸法 Tank Dimensions



単位:mm Unit:mm

記号 Symbol	型式 Model	T-350L	T-600L
タンク寸法 Tank Dimensions	W	950	1200
架台寸法 Frame Dimensions	H	1000	1100
容積 Volume	L	350	600
材質 Material		SUS304	
質量 Weight	kg	55	75