

RAD/RAM

空冷式金型冷温調機
カナオン kanaan®
Cooling & Heating Unit



RAM-80



コントロールパネル Control Panel

概要 Summary

空冷式により一時側水配管が不要で、10°C～90°Cの広範囲で利用できる空冷式金型冷温調機です。

An air-cooled type cooling and heating unit for mold that supports a wide range from 10°C to 90°C and does not require water supply.

特長 Features

1.信頼性 Reliable

3方向混合弁の使用により±1°Cの高精度な温度調節が可能になりました。

The 3 directional mixing valve supports high precision temperature control of ±1°C.

2.多機能 Multi-Functions

RADタイプは金型2系統の個別温度制御と成形材料口の冷却が可能です。

RAMタイプは金型1系統の温度制御と成形材料口の冷却が可能です。

コントローラーは運転状態集中モニター、運転時間モニター、9種類の通信プロトコル内蔵や多言語表示など多機能に対応しています。

RAD-type controls 2 different temperature of the 2-mold line and cools the material inlet on the molding machine.

RAM-type controls the temperature of the 1-mold line and cools the material inlet on the molding machine.

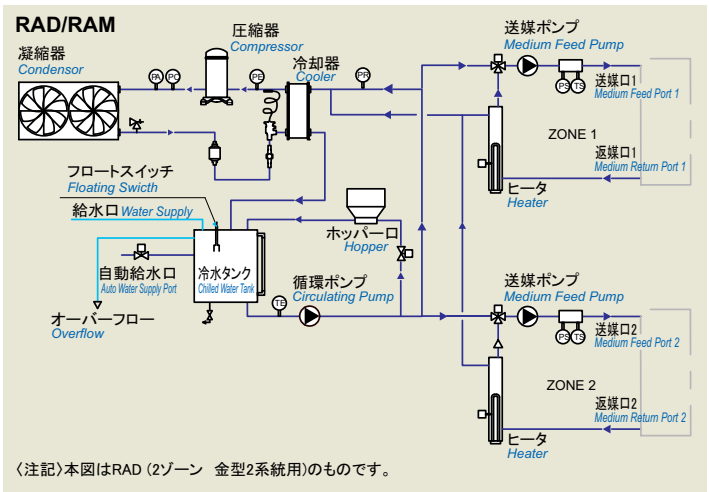
The controller has multi functions such as monitor of operating condition, monitor of operating hours, 9 types of communication protocol, multi-languages display and etc.

3.環境対策 Environment Friendly

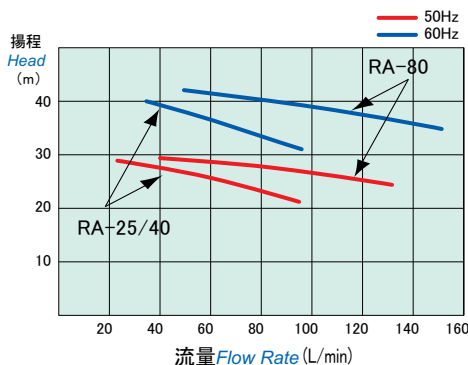
冷媒にオゾン破壊係数ゼロの「R407C」を採用しました。

Uses R407C as the cooling medium that does not harm our ozone layer.

フロー図 Flow Diagram



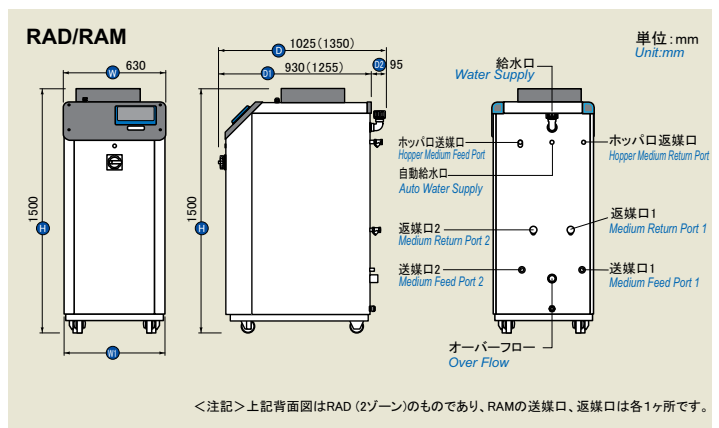
ポンプ性能曲線 Pump Performance Curve



使用媒体 Medium	空冷式 Air-Cooling Type (10~90°C)		
成形機型締力 kN(t)	~1500 (~150)	~2000 (~200)	~4000 (~400)
製品型式 Model	RA-25	RA-40	RA-80

RAM: 1ゾーン 金型1系統用
RAD: 2ゾーン 金型2系統用

外形寸法 Outer Dimension



標準仕様 Standard Specifications

装置型式 Model		単位 Unit	RAM/RAD						
			RAM-25	RAM-40	RAM-80	RAD-25	RAD-40	RAD-80	
電源 Power Supply	電圧 Voltage	V	AC3φ 200, 50Hz 200/220, 60Hz 3Phase						
	皮相電力 Apparent Power	kVA	9.2	13.8	18.3	14.5	22.5	27.8	
使用温度範囲 Operating Temperature Range		°C	10~90						
媒体 Medium			清水 Clean Water						
冷凍機 Cooler	出力 Output	kW	1.37	2.11	4.48	1.37	2.11	4.48	
冷却能力 Cooling Capacity	50Hz	10°C	kW	4.08	6.55	14.47	3.71	6.10	13.74
		15°C	kW	4.93	7.85	17.07	4.56	7.40	16.34
	60Hz	10°C	kW	4.39	7.15	15.71	3.83	6.50	14.52
		15°C	kW	5.34	8.60	18.61	4.78	7.95	17.42
ヒータ Heater	容量 Capacity	kW	3	6	6	3	6	6	
送媒ポンプ Medium Feed Pump	出力 Output	kW	1.1/1.6	1.1/1.6	1.5/2.3	1.1/1.6	1.1/1.6	1.5/2.3	
	最大流量 Maximum Flow Rate	50/60Hz L/min	96/96L	96/96L	132/150L	96/96L	96/96L	132/150L	
	揚程 Pump Head	50/60Hz m	21/31m	21/31m	24/35.5m	21/31m	21/31m	24/35.5m	
循環ポンプ Circulation Pump	出力 Output	kW	0.55/0.75	0.55/0.75	0.76/1.15	0.55/0.75	0.55/0.75	0.76/1.15	
冷水タンク Chilled Water Tank	体積 Volume	L	20	40	40	20	40	40	
冷却ファン Cooling Fan	出力 Output	W	160	185	185×2	160	185	185×2	
温度調節器 Temperature Controller	制御動作 Control System		加熱・冷却PID Heating & Cooling PID Control						
	設定温度 SV		デジタル Digital						
	表示方法 Display Method		デジタル Digital						
	測温体 Thermocouple		PTC サーミスタ PTC Thermistor						
	制御出力 Output		加熱・冷却4~20mv Heating/Cooling 4~20mv						
冷媒 Refrigerant Gas			R407C						
配管口径 Pipe Diameter	送返媒口 Medium Feed & Return Port	B	1/2	1	1	1/2×2	1×2	1×2	
	給水口 Water Supply Port	B	1-1/4						
	自動給水口 Auto Water Supply Port	B	1/2						
	オーバーフロー口 Over Flow Port	B	1-1/2						
	ホッパー送返媒口 Hopper Medium Feed & Return Port	B	1/2						
警報出力 Alarm Output		逆相・媒体減・ポンプ、圧縮機、ファン過負荷 Reverse-Phase, Medium Drop, Pump, Compressor, Fan Overload ヒーター過温・センサー断線、高圧異常、凍結防止 Overheat, Sensor Failure, High Pressure, Freeze Prevention							
圧力計 Pressure Gauge		コントロールパネルデジタル表示 Control Panel Digital Indication							
製品質量 Product Weight	kg		220	260	300	250	300	350	

※水質：日本冷凍空調工業会標準規格の補給水水質基準程度 (PH6~8カルシウム・シリカ・塩素・鉄が多量に含まれない水)

- (注 記) 1. 本機は国内専用機です。したがって海外での使用はできません。
2. 本機は50Hz・60Hz共用機です。
3. 外形寸法は配管を含みません。
4. 付属部品としてY型ストレーナ(返媒口、自動給水口用)が付きます。
5. 冷却能力は、室温30°C時のものです。
6. RADのヒーター・送媒ポンプは、1系統あたりの容量を示します。

Water quality: About the water quality standard of make-up water as per standard of Japan Refrigeration and Air-conditioning Industry Association. (with at least PH=6 to 8 calcium, silica, chlorine, iron content)

- Note: 1. This machine is meant for domestic use only. It cannot be used abroad.
2. This machine is compatible with both 50Hz and 60Hz.
3. The dimension stated above does not include the pipes.
4. Y-shaped strainer (for medium feed port and auto water supply port) is included as an accessory.
5. Cooling capacity is that of 30°C.
6. RAD heater and feeding pump shows the capacity of a 1-Mold system.

オプション Options

■ RAD/RAM

- 電源コード • Power Cord
- 媒体ホース • Medium Hose
- マニホールド • Manifold
- 警報表示灯 • Alarm Indicator Light
- 専用媒体 • Dedicated Medium
- 外部通信機能 • External Communication Function
- 指定色 • Custom Color
- 金型水抜き • Automatic Drain