

9 水質によるトラブルの解消

消費資源CUT

生産量UP

配管や熱交換器に

付加価値UP

付着したスケールが工場全体の効率を落としていませんか？
ecobrid（エコブリッド）で水質によるトラブルをなくします。

ドライクーラー（ecobrid）

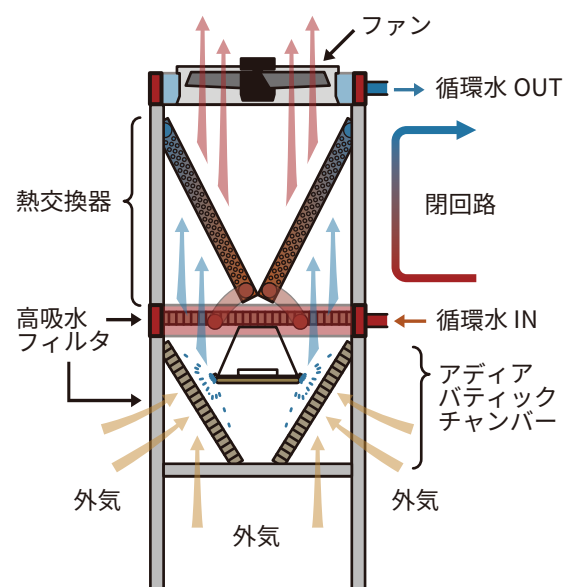
概要

ecobrid は、次世代型の空冷密閉式クーリングタワーです。
密閉式のため不純物の濃縮による水質トラブルの心配がありません。
更に熱交換器は水を直接かけない完全空冷仕様のため洗浄や交換が不要です。



[ecobrid]

■ ecobrid の冷却システム



特長

- ・フリークーリングによる最適運転でムダなエネルギーを消費しません。
- ・熱交換器に冷却水を吹きかける必要がありません。
（アディアバティックチャンバー）
- ・外気温が0度以下になると、装置内の水は自動的に回収され、凍結を防止
- ・水回りシステムをトータルでご提案致します。

9 水質によるトラブルの解消

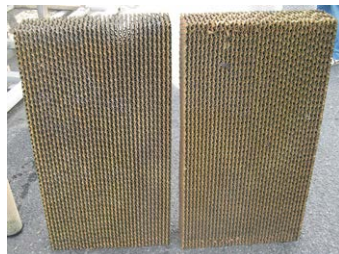
生産量UP

■ ecobrid

● アディアバティックチャンバー



● 高吸水フィルタ（使用3年後）



MEMO



株式会社松井製作所

<https://matsui.net>



- 本社 〒540-0001 大阪市中央区城見1-4-70 OBPプラザビル17F
tel:06-6942-9555(代) / fax:06-6942-9559
- 東京本社 〒141-0032 東京都品川区大崎1-6-4 新大崎勸業ビル9F
tel:03-5436-3521(代) / fax:03-3495-5331
- ソリューション事業カンパニー
 - 東北営業所／東北サービス課 tel:022-239-3651(代) / fax:022-239-3653
 - 北関東営業所／北関東サービス課 tel:0276-57-6131(代) / fax:0276-57-6132
 - 東京営業所 tel:03-5436-3521(代) / fax:03-3495-5331
 - 東京技術サービスセンター／東京サービス課 tel:048-486-2761(代) / fax:048-474-7135
 - 南関東営業所／南関東サービス課 tel:042-700-7211(代) / fax:042-700-7216
 - 静岡営業所／静岡サービス課 tel:054-238-1765(代) / fax:054-238-1726
 - 名古屋営業所 tel:052-614-2601(代) / fax:052-614-2626
 - 名古屋サービス課／名古屋サービス二課 tel:052-614-2621(代) / fax:052-614-2627
 - POSS富山 tel:076-471-5230(代) / fax:076-471-5231
 - 大阪営業所 tel:072-851-1774(代) / fax:072-851-9760
 - 大阪サービス課 tel:072-851-6120(代) / fax:072-851-6263
 - POSS岡山 tel:0866-63-2410(代) / fax:0866-63-2410
 - 広島営業所／広島サービス課 tel:082-295-8300(代) / fax:082-295-8355
 - 福岡営業所／福岡サービス課 tel:092-452-5223(代) / fax:092-452-5219
 - 大分出張所 tel:0979-23-4397(代) / fax:0979-64-7210

- ⚠️ このカタログの記載内容は2021年8月1日現在のものです。
- 掲載写真は、実際の製品の色と多少異なることがあります。
- 製品の仕様、およびデザインは、改善等のため予告無く変更することがあります。
- 弊社の機械、もしくは装置の保証範囲は、修理、部品交換までとし、弊社の機械、もしくは装置を使用して製造した商品、並びに商品製造上の不具合については、保証の適用を除外させていただきます。



成形工場の豊かさ2倍
資源消費半分

松井製作所は、成形工場の資源節約パートナーとして、成形工場の「factor4」の実現を提言します。「水のムダ」「樹脂のムダ」「エネルギーのムダ」をなくし、成形工場の資源生産性を4倍にすることを目指します。

問題・課題の解決策をお探しなら

factor4 solutions

