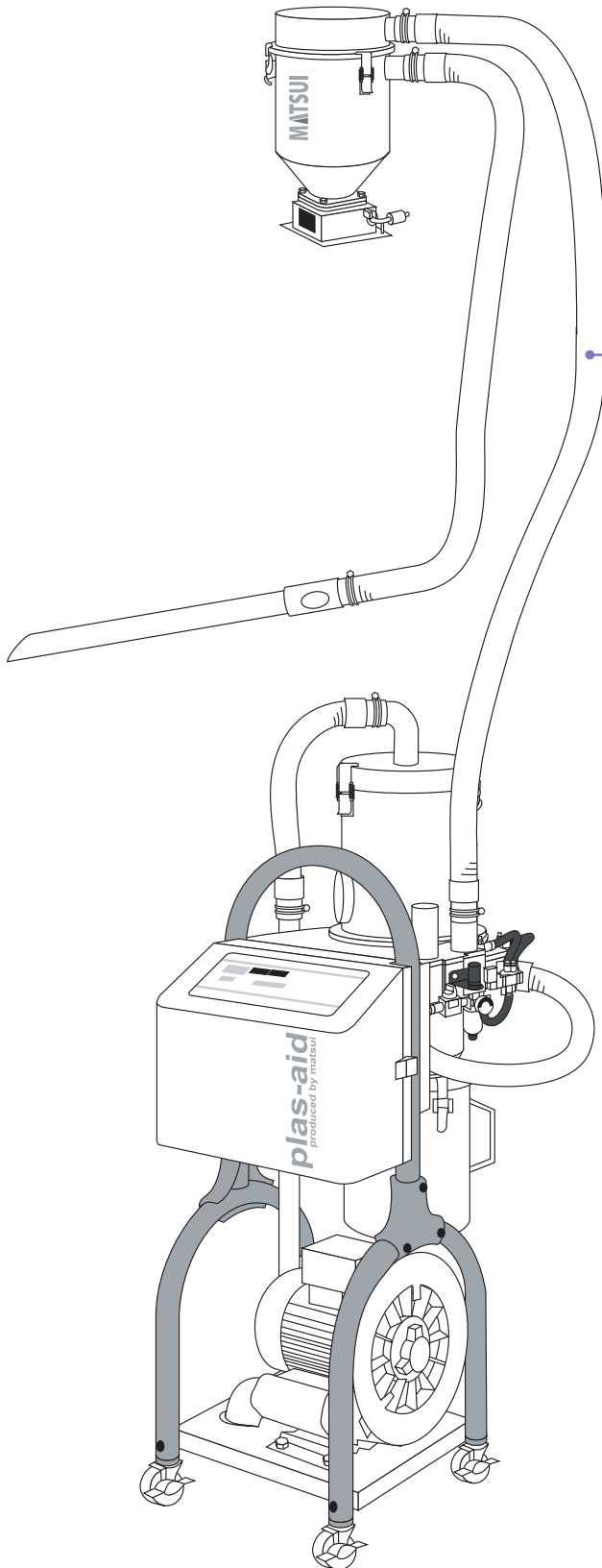


# 予防点検のおすすめ

Recommendation of preventive inspection

## JL4

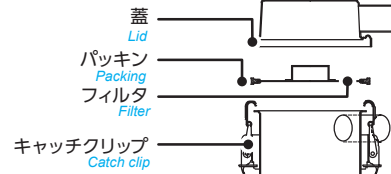


### 4 捕集器内の金網フィルタ

Metal screen filter inside the collection hopper

清掃: 1ヵ月毎または材料替え毎

Maintenance monthly or every time of material change



### 5 ホース (Hose)

点検: 1ヵ月毎

Inspection - monthly

### 1 カートリッジフィルタ (Cartridge filter)

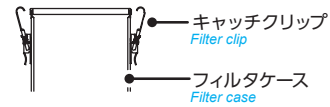
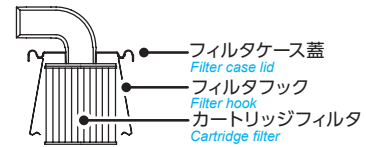
清掃: 毎日

Maintenance - daily

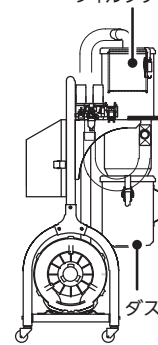
### 2 空気源ユニットのダスト排出 (Dust box)

清掃: 毎日

Maintenance - daily



フィルタケース (Filter case)

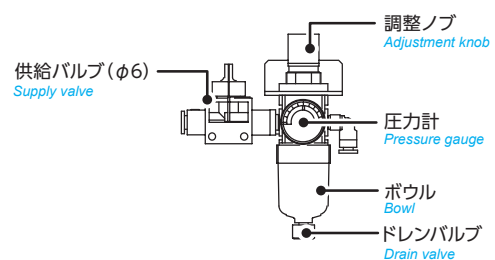


VCタイプ (Dust box)

### 3 二方向切替弁用エアキット (2-way selector valve air kit)

清掃: 毎日

Maintenance - daily



## ジェットクロナダンパ カム調整要領 Jet Clone Damper Cam Adjustments

### ■ 新型

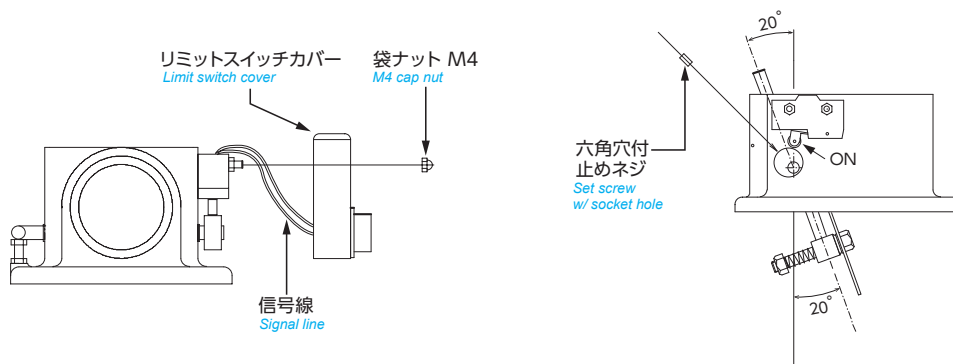
#### 【調整手順】

1. 袋ナット M4 を取り外しリミットスイッチカバーを外します。  
《注意》リミットスイッチカバーを外す時、信号線を破損しないように気をつけてください。
2. 六角棒レンチ（2.5mm）で止めネジをゆるめて、ダンパシャフトを約 20°に傾けた位置でリミットスイッチが "ON" するように調整してください。
3. 調整が終わったら止めネジを確実に締め付けて固定してください。
4. リミットスイッチカバーを取り付けて袋ナット M4 で締め付けてください。  
《注意》リミットスイッチカバーを取り付ける時、信号線を破損しないように気をつけてください。

#### ■ New Types

##### 【Adjustment】

1. Remove M4 cap nut, then remove limit switch cover.  
(Note) When removing the limit switch cover, use extra caution in order to avoid damaging the signal lines.
2. Loosen set screw with 2.5mm socket wrench and tilt damper shaft at 20 degrees to turn limit switch on.
3. After adjusting, securely tighten set screw.
4. Install limit switch cover and tighten M4 cap nut.  
(Note) When removing the limit switch cover, use extra caution not to damage the signal line.



### ■ 旧型

#### 【状態】

カムの位置が悪いと、「輸送信号が出ない」、  
「満杯信号が出ない」などにより、輸送不良となります。

#### 【調整手順】

1. ダンパに当たる材料を取り除き、フリーの状態にする。
2. 六角レンチで止めネジをゆるめてダンパが自然に下がった状態から少し開いた位置（カムが左回りに少し回った位置）でリミットスイッチが入るようにカムを調整して、止めネジを締め付けて固定してください。

#### ■ Old Type

##### 【Condition】

If cam position is poor, convey problems will happen due to "no convey signal" or "no full capacity signal."

##### 【Adjustment】

1. Remove any material in contact with damper. Set in free condition.
2. Loosen set screw with hex socket wrench. From position where damper hangs down naturally (cam slightly rotated to the left), adjust cam to make limit switch turn on at slightly open position. Then secure by tightening set screw.

